

ODSÁVACÍ VENTILÁTORY

typ VSM, VSR

POZOR - nov otev ený
E-SHOP na www.elbh.cz



• Odsávací ventilátory typu VSR instalované ve firmě SWN (Mladoovice, R)

ocelového plechu.

Vlastní kryt lze zrcadlově obrátit (L,P) a otočit o 360° po 90°, dle schématické tabulky (na druhé straně). Tím lze použít osazený ventilátor v jakékoli požadované poloze. Rotory jsou staticky a dynamicky vyvážené. Stabilní charakteristika výkonu zaručuje široký okruh použití dle přání zákazníka. Svým konstrukčním provedením se jedná o středotlaké radiální ventilátory. Typ VSM má rotor propojený přímo s motorem, typ VSR



• Odsávací ventilátory typu VSM instalované ve firmě Devospol Štábný (Zaháj, R)



• Odsávací ventilátor typu VSM

PROVOZNÍ UR ENÍ.....

Odsávací ventilátory jsou vyvinuty firmou ELBH pro odsávání dřevního odpadu, vznikajícího při obrábění dřeva v dřevárnách průmyslových provozech a pro transport a přepravu dřevního odpadu od filtrovaného dřevního odpadu od filtračního zařízení typu FZŠ a PULS-JET do zásobníku paliva.

KONSTRUKCE.....

Kryty rotoru ve tvaru spirály a rám ventilátoru jsou provedeny z masivního

má propojení přes emenice klínovými emeny.

MONTÁŽ.....

Ventilátor se osazuje šroubovým spojem k nosné konstrukci. Osazení je provedeno na izolatory chvění, které jsou součástí dodávky. Toto osazení zajišťuje minimalizaci provozních rezonancí. V exponovaném prostředí lze dodat provést odhlučnění vhodnou akustickou izolací tak, aby byly splněny požadavky na hygienu vnitřního a vnějšího prostředí z hlediska hluku a vibrací.



**POZOR - nov otev ený
E-SHOP na www.elbh.cz**

ODSÁVACÍ VENTILÁTORY, TYP VSM A VSR

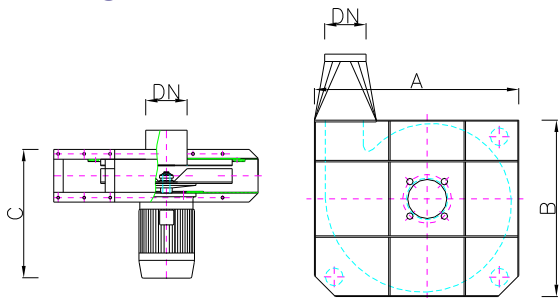
OZNA ENÍ PODLE POLOHY VÝTLAKU.....

Pohled na motor ventilátoru.

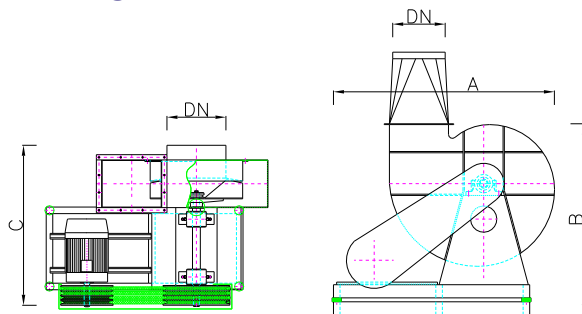


TECHNICKÁ DATA.....

TYP VSM:



TYP VSR:



typ	motor kW	množství vzduchu m3/hod	tlak Pa	otá ky ot./min	A mm	B mm	C mm	DN mm
VSM-031-0140-K	1,5	1340	2250	2840	691	596	371	140
VSM-028-0140-K	4	1340	2400	2850	738	672	402	140
VSM-035-0160-K	2,2	1730	2100	2820	716	636	406	160
VSM-031-0160-K	3	1730	2800	2850	760	696	430	160
VSM-028-0160-K	4	1730	4000	2880	841	764	457	160
VSM-040-0180-K	3	2200	2300	2850	726	621	456	180
VSM-035-0180-K	4	2200	3600	2880	799	690	483	180
VSM-031-0180-K	5,5	2200	4300	2880	858	765	583	180
VSM-031-0180-K	7,5	2200	5300	2880	858	765	583	180
VSM-045-0200-K	3	2700	2200	2850	756	646	476	200
VSM-040-0200-K	5,5	2700	2700	2860	815	716	582	200
VSM-035-0200-K	7,5	2700	4300	2880	872	762	602	200
VSM-031-0200-K	11	2700	5500	2900	954	833	652	200
VSM-050-0220-K	4	3300	2350	2880	786	666	522	220
VSM-045-0220-K	5,5	3300	3300	2860	862	744	602	220
VSM-040-0220-K	7,5	3300	3800	2880	786	666	522	220
VSM-035-0220-K	11	3300	5100	2880	977	852	602	220
VSM-056-0250-K	5,5	4230	2500	2860	816	676	622	250
VSM-050-0250-K	7,5	4230	2800	2880	872	734	642	250
VSM-045-0250-K	11	4230	4800	2900	932	797	692	250
VSM-040-0250-K	15	4230	5500	2920	985	851	704	250
VSM-071-0300-K	7,5	6100	2300	2880	871	716	692	300
VSM-063-0300-K	11	6100	3300	2900	942	784	742	300
VSM-056-0300-K	15	6100	4250	2920	1000	838	754	300
VSM-050-0300-K	18,5	6100	5200	2920	1067	906	792	300
VSM-080-0350-K	7,5	8350	2200	2900	869	722	772	350
VSM-071-0350-K	11	8350	2800	2900	992	812	772	350
VSM-063-0350-K	15	8350	3100	2920	1060	876	784	350
VSM-056-0350-K	18,5	8350	5100	2900	1138	967	784	350
VSM-071-0400-K	11	10900	2500	2900	1046	872	820	400
VSM-071-0400-K	15	10900	2800	2920	1046	872	858	400
VSM-071-0400-K	18,5	10900	3600	2900	1046	872	858	400
VSR-063-0450-S	18,5	13750		1450	1684	1450	1246	450
VSR-063-0450-S	22	13750		2935	1684	1450	1246	450
VSR-063-0500-S	30	17500		1470	1827	1566	1350	500
VSR-063-0560-S	30	21260		1470	1979	1704	1430	560



ELBH-CZ s.r.o.
Havlí kova 35
375 01 Týn nad Vltavou
eská republika

tel./fax.: +420 385 721 245
tel./fax.: +420 385 722 891
e-mail: elbh@elbh.cz
obchodní@elbh.cz
web: www.elbh.com
www.elbh.cz

Veškeré údaje v tomto prospektu jsou duševním a pr. myslivým vlastnictvím firmy ELBH-CZ s.r.o. © 2013 Graphic design Jaroslav Lu á ek ml.